

CAPÍTULO 10

SÓLIDOS, ESTADO PLANO DE DEFORMAÇÃO E AXISSIMETRIA

Neste capítulo são descritas algumas particularidades dos elementos sólidos tridimensionais, do estado plano de deformação e do estado axissimétrico. Pressupõe-se que já é conhecida com detalhe a formulação descrita no Capítulo 6.

10.1 - Simbologia

Apresenta-se em primeiro lugar um resumo da simbologia adoptada neste capítulo.

Tabela 10.1 - Simbologia relativa ao método dos elementos finitos.

m	Número de direcções consideradas (no caso tridimensional: $m = 3$)
n	Número de nós do elemento finito
p	Número de graus de liberdade do elemento finito ($p = n \times m$)
x	Coordenada cartesiana
u	Campo de deslocamentos
a	Deslocamento nodal
F	Forças nodais equivalentes à acção exterior, nos graus de liberdade do elemento finito, no referencial geral
K	Matriz de rigidez do elemento finito no referencial geral
\bar{x}	Coordenada cartesiana de um nó de um elemento finito
s	Coordenada local (curvilínea)
\bar{s}	Coordenada local de um nó de um elemento finito
N	Função interpoladora ou função de forma
V	Vector contendo os factores não constantes de um polinómio

N_V	Vector das funções interpoladoras ou funções de forma
B	Matriz de deformação
D	Matriz de elasticidade ($\underline{\sigma} = \underline{D} \underline{\varepsilon}$)
V	Volume
J	Jacobiano da transformação
ε	Extensão
γ	Distorção
σ	Tensão normal
τ	Tensão tangencial
C	Elemento da matriz de elasticidade (\underline{D})
E	Módulo de elasticidade ou módulo de Young
ν	Coefficiente de Poisson
q	Número de componentes do vector $\underline{\varepsilon}$ e do vector $\underline{\sigma}$
L	Operador diferencial
h	Espessura do elemento finito laminar
Q	Carga concentrada
p	Carga distribuída por unidade de comprimento
θ	Ângulo; direcção circunferencial
P	Perímetro
S	Superfície

10.2 - Elementos sólidos tridimensionais (*bricks*)

No desenvolvimento de elementos sólidos do tipo *brick* é considerada uma formulação genérica com três graus de liberdade do tipo deslocamento. A exposição aqui apresentada baseia-se num elemento finito sólido com oito nós (ver a Figura 10.1). O número de graus de liberdade deste elemento é $p = 8 \times 3 = 24$.

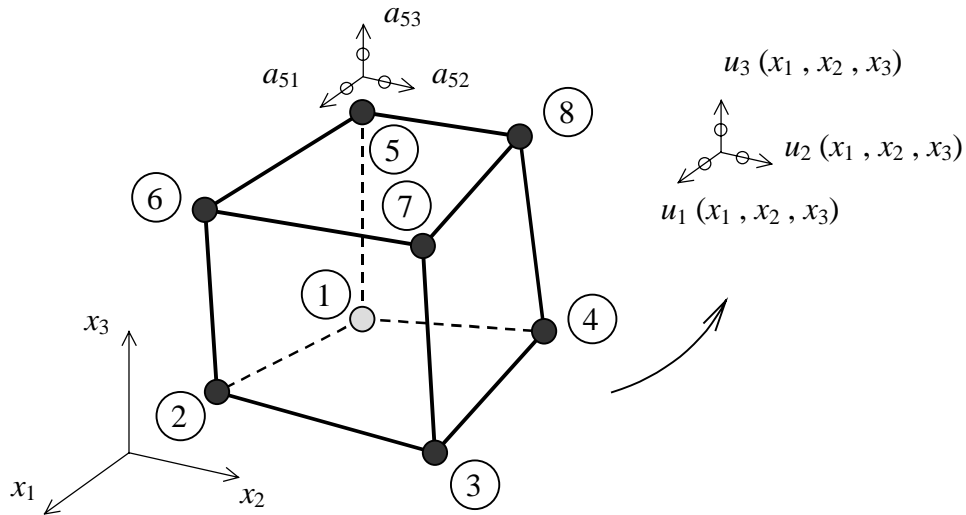


Fig. 10.1 - Elemento finito sólido de oito nós com geometria arbitrária.

Os vectores dos deslocamentos nodais e das forças nodais equivalentes às acções exteriores são os seguintes.

$$\underset{(p \times 1)}{\underline{a}} = \begin{bmatrix} a_{11} \\ a_{12} \\ a_{13} \\ a_{21} \\ a_{22} \\ a_{23} \\ \vdots \\ a_{81} \\ a_{82} \\ a_{83} \end{bmatrix} \quad \underset{(p \times 1)}{\underline{F}} = \begin{bmatrix} F_{11} \\ F_{12} \\ F_{13} \\ F_{21} \\ F_{22} \\ F_{23} \\ \vdots \\ F_{81} \\ F_{82} \\ F_{83} \end{bmatrix} \quad (1)$$

A matriz de rigidez do elemento (\underline{K}) é uma matriz $p \times p = 24 \times 24$.

No referencial geral, a matriz das coordenadas cartesianas dos nós do elemento é a seguinte

$$\underset{(n \times m)}{\bar{\underline{x}}} = \begin{bmatrix} \bar{x}_{11} & \bar{x}_{12} & \bar{x}_{13} \\ \bar{x}_{21} & \bar{x}_{22} & \bar{x}_{23} \\ \vdots & \vdots & \vdots \\ \bar{x}_{81} & \bar{x}_{82} & \bar{x}_{83} \end{bmatrix} \quad (2)$$

Pelos motivos referidos no Capítulo 6, é conveniente fazer a seguinte substituição de variáveis

$$\begin{cases} x_1 \rightarrow x_1(s_1, s_2, s_3) \\ x_2 \rightarrow x_2(s_1, s_2, s_3) \\ x_3 \rightarrow x_3(s_1, s_2, s_3) \end{cases} \quad (3)$$

Na Figura 10.2 encontra-se indicado o sistema de coordenadas locais, bem como o novo domínio de integração.

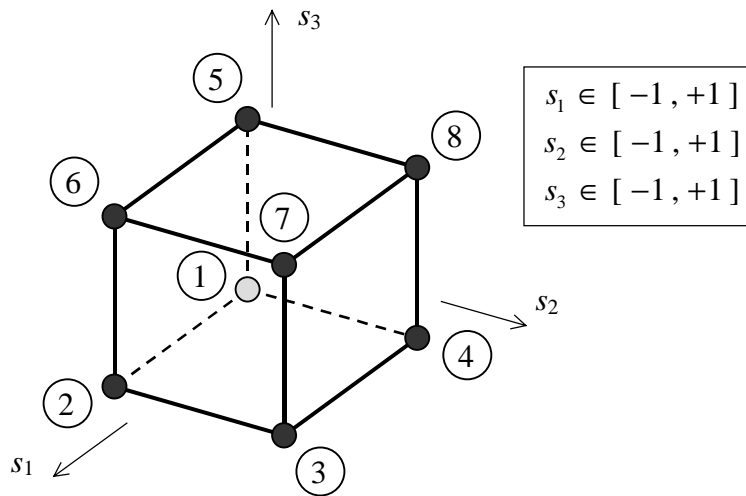


Fig. 10.2 - Sistema de coordenadas locais.

Os valores nodais das coordenadas s_1 , s_2 e s_3 são os seguintes

$$\bar{s}_{(n \times m)} = \begin{bmatrix} \bar{s}_{11} & \bar{s}_{12} & \bar{s}_{13} \\ \bar{s}_{21} & \bar{s}_{22} & \bar{s}_{23} \\ \bar{s}_{31} & \bar{s}_{32} & \bar{s}_{33} \\ \bar{s}_{41} & \bar{s}_{42} & \bar{s}_{43} \\ \bar{s}_{51} & \bar{s}_{52} & \bar{s}_{53} \\ \bar{s}_{61} & \bar{s}_{62} & \bar{s}_{63} \\ \bar{s}_{71} & \bar{s}_{72} & \bar{s}_{73} \\ \bar{s}_{81} & \bar{s}_{82} & \bar{s}_{83} \end{bmatrix} = \begin{bmatrix} -1 & -1 & -1 \\ +1 & -1 & -1 \\ +1 & +1 & -1 \\ -1 & +1 & -1 \\ -1 & -1 & +1 \\ +1 & -1 & +1 \\ +1 & +1 & +1 \\ -1 & +1 & +1 \end{bmatrix} \quad (4)$$

Uma vez que o elemento é da família Lagrangeana, as funções de forma são

$$\begin{cases} N_1(s_1, s_2, s_3) = (1 - s_1)(1 - s_2)(1 - s_3) / 8 \\ N_2(s_1, s_2, s_3) = (1 + s_1)(1 - s_2)(1 - s_3) / 8 \\ N_3(s_1, s_2, s_3) = (1 + s_1)(1 + s_2)(1 - s_3) / 8 \\ N_4(s_1, s_2, s_3) = (1 - s_1)(1 + s_2)(1 - s_3) / 8 \\ N_5(s_1, s_2, s_3) = (1 - s_1)(1 - s_2)(1 + s_3) / 8 \\ N_6(s_1, s_2, s_3) = (1 + s_1)(1 - s_2)(1 + s_3) / 8 \\ N_7(s_1, s_2, s_3) = (1 + s_1)(1 + s_2)(1 + s_3) / 8 \\ N_8(s_1, s_2, s_3) = (1 - s_1)(1 + s_2)(1 + s_3) / 8 \end{cases} \quad (5)$$

No caso da determinação das funções de forma com o procedimento genérico descrito no Capítulo 7, é necessário seleccionar oito termos na pirâmide de Pascal que se encontra representada na Figura 10.3.

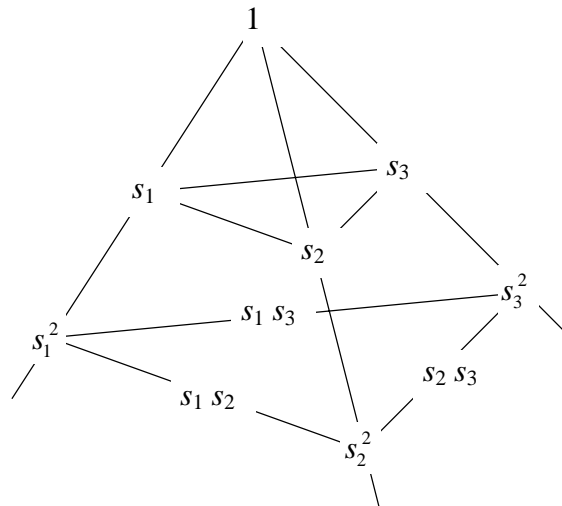


Fig. 10.3 - Pirâmide de Pascal.

Os termos seleccionados são agrupados no vector \underline{V} , que é, neste caso, o seguinte

$$\underline{V} = (1 , s_1 , s_2 , s_3 , s_1 s_2 , s_2 s_3 , s_1 s_3 , s_1 s_2 s_3) \quad (6)$$

Nota: o termo de terceiro grau não se encontra representado na Figura 10.3.

O procedimento para a determinação das funções de forma é semelhante ao que foi descrito no Capítulo 7.

A interpolação das coordenadas cartesianas é efectuada com a seguinte expressão

$$\begin{bmatrix} x_1 \\ x_2 \\ x_3 \end{bmatrix} = \begin{bmatrix} \bar{x}_{11} & \bar{x}_{21} & \cdots & \bar{x}_{81} \\ \bar{x}_{12} & \bar{x}_{22} & \cdots & \bar{x}_{82} \\ \bar{x}_{13} & \bar{x}_{23} & \cdots & \bar{x}_{83} \end{bmatrix} \begin{bmatrix} N_1 \\ N_2 \\ \vdots \\ N_8 \end{bmatrix} \quad (7)$$

que corresponde a

$$\underset{(m \times 1)}{\underline{x}} = \underset{(m \times n)}{\bar{\underline{x}}^T} \underset{(n \times 1)}{\underline{N}_V} \quad (8)$$

De acordo com o que foi apresentado no Capítulo 9, a matriz de rigidez do elemento finito é calculada com a expressão genérica

$$\underline{K} = \int_V \underline{B}^T \underline{D} \underline{B} dV \quad (9)$$

Após a substituição de variáveis (3) passa a ter-se

$$\underline{K} = \int_{-1}^{+1} \int_{-1}^{+1} \int_{-1}^{+1} \underline{B}^T \underline{D} \underline{B} J ds_1 ds_2 ds_3 \quad (10)$$

No caso tridimensional a matriz Jacobiana \underline{J} é a seguinte

$$\underline{J} = \begin{bmatrix} \frac{\partial x_1}{\partial s_1} & \frac{\partial x_1}{\partial s_2} & \frac{\partial x_1}{\partial s_3} \\ \frac{\partial x_2}{\partial s_1} & \frac{\partial x_2}{\partial s_2} & \frac{\partial x_2}{\partial s_3} \\ \frac{\partial x_3}{\partial s_1} & \frac{\partial x_3}{\partial s_2} & \frac{\partial x_3}{\partial s_3} \end{bmatrix} \quad (11)$$

e o determinante Jacobiano é

$$J = |\underline{J}| \quad (12)$$

No caso dos materiais isotrópicos, é a seguinte a relação entre tensões e deformações [10.1]

$$\begin{bmatrix} \sigma_1 \\ \sigma_2 \\ \sigma_3 \\ \tau_{23} \\ \tau_{31} \\ \tau_{12} \end{bmatrix} = \begin{bmatrix} C_1 & C_2 & C_2 & 0 & 0 & 0 \\ C_2 & C_1 & C_2 & 0 & 0 & 0 \\ C_2 & C_2 & C_1 & 0 & 0 & 0 \\ 0 & 0 & 0 & C_3 & 0 & 0 \\ 0 & 0 & 0 & 0 & C_3 & 0 \\ 0 & 0 & 0 & 0 & 0 & C_3 \end{bmatrix} \begin{bmatrix} \varepsilon_1 \\ \varepsilon_2 \\ \varepsilon_3 \\ \gamma_{23} \\ \gamma_{31} \\ \gamma_{12} \end{bmatrix} \quad (13)$$

sendo

$$C_1 = \frac{E(1-\nu)}{(1+\nu)(1-2\nu)}$$

$$C_2 = \frac{E\nu}{(1+\nu)(1-2\nu)} \quad (14)$$

$$C_3 = \frac{E}{2(1+\nu)}$$

Em (13) o número de componentes de $\underline{\sigma}$ e $\underline{\varepsilon}(q)$ é 6, podendo escrever-se de um modo mais compacto

$$\begin{matrix} \underline{\sigma} \\ (q \times 1) \end{matrix} = \begin{matrix} \underline{D} \\ (q \times q) \end{matrix} \begin{matrix} \underline{\varepsilon} \\ (q \times 1) \end{matrix} \quad (15)$$

A matriz de elasticidade \underline{D} depende do módulo de Young (E) e do coeficiente de Poisson (ν).

A matriz Jacobiana obtém-se com a seguinte expressão, que resulta da derivação de (7) em ordem a s_1, s_2 e s_3

$$\begin{bmatrix} \frac{\partial x_1}{\partial s_1} & \frac{\partial x_1}{\partial s_2} & \frac{\partial x_1}{\partial s_3} \\ \frac{\partial x_2}{\partial s_1} & \frac{\partial x_2}{\partial s_2} & \frac{\partial x_2}{\partial s_3} \\ \frac{\partial x_3}{\partial s_1} & \frac{\partial x_3}{\partial s_2} & \frac{\partial x_3}{\partial s_3} \end{bmatrix} = \begin{bmatrix} \bar{x}_{11} & \bar{x}_{21} & \cdots & \bar{x}_{81} \\ \bar{x}_{12} & \bar{x}_{22} & \cdots & \bar{x}_{82} \\ \bar{x}_{13} & \bar{x}_{23} & \cdots & \bar{x}_{83} \end{bmatrix} \begin{bmatrix} \frac{\partial N_1}{\partial s_1} & \frac{\partial N_1}{\partial s_2} & \frac{\partial N_1}{\partial s_3} \\ \frac{\partial N_2}{\partial s_1} & \frac{\partial N_2}{\partial s_2} & \frac{\partial N_2}{\partial s_3} \\ \vdots & \vdots & \vdots \\ \frac{\partial N_8}{\partial s_1} & \frac{\partial N_8}{\partial s_2} & \frac{\partial N_8}{\partial s_3} \end{bmatrix} \quad (16)$$

De um modo mais compacto, tem-se

$$\underline{J} = \underline{\bar{x}}^T \frac{\partial \underline{N}}{\partial \underline{s}} \quad (17)$$

$(m \times m) \quad (m \times n) \quad (n \times m)$

Os elementos da matriz $\partial \underline{N} / \partial \underline{s}$ são as derivadas de (5) em ordem a s_1 , s_2 e s_3 .

No caso geral tridimensional, a relação entre o campo dos deslocamentos e o campo das deformações é [10.1]

$$\begin{bmatrix} \varepsilon_1 \\ \varepsilon_2 \\ \varepsilon_3 \\ \gamma_{23} \\ \gamma_{31} \\ \gamma_{12} \end{bmatrix} = \begin{bmatrix} \frac{\partial}{\partial x_1} & 0 & 0 \\ 0 & \frac{\partial}{\partial x_2} & 0 \\ 0 & 0 & \frac{\partial}{\partial x_3} \\ 0 & \frac{\partial}{\partial x_3} & \frac{\partial}{\partial x_2} \\ \frac{\partial}{\partial x_3} & 0 & \frac{\partial}{\partial x_1} \\ \frac{\partial}{\partial x_2} & \frac{\partial}{\partial x_1} & 0 \end{bmatrix} \begin{bmatrix} u_1 \\ u_2 \\ u_3 \end{bmatrix} \quad (18)$$

ou, de modo mais compacto

$$\underline{\varepsilon} = \underline{L} \underline{u} \quad (19)$$

$(q \times 1) \quad (q \times m) \quad (m \times 1)$

A interpolação do campo de deslocamentos é efectuada com

$$\begin{bmatrix} u_1 \\ u_2 \\ u_3 \end{bmatrix} = \begin{bmatrix} N_1 & 0 & 0 & N_2 & 0 & 0 & \dots & N_8 & 0 & 0 \\ 0 & N_1 & 0 & 0 & N_2 & 0 & \dots & 0 & N_8 & 0 \\ 0 & 0 & N_1 & 0 & 0 & N_2 & \dots & 0 & 0 & N_8 \end{bmatrix} \begin{bmatrix} a_{11} \\ a_{12} \\ a_{13} \\ a_{21} \\ a_{22} \\ a_{23} \\ \vdots \\ a_{81} \\ a_{82} \\ a_{83} \end{bmatrix} \quad (20)$$

ou

$$\begin{matrix} \underline{u} & = & \underline{N} & \underline{a} \\ (m \times 1) & & (m \times p) & (p \times 1) \end{matrix} \quad (21)$$

Substituindo (21) em (19), chega-se a

$$\begin{matrix} \underline{\varepsilon} & = & \underline{L} & \underline{N} & \underline{a} \\ (q \times 1) & & (q \times m) & (m \times p) & (p \times 1) \end{matrix} \quad (22)$$

sendo

$$\begin{matrix} \underline{B} & = & \underline{L} & \underline{N} \\ (q \times p) & & (q \times m) & (m \times p) \end{matrix} \quad (23)$$

$$\underline{B} = \begin{bmatrix} \frac{\partial}{\partial x_1} & 0 & 0 \\ 0 & \frac{\partial}{\partial x_2} & 0 \\ 0 & 0 & \frac{\partial}{\partial x_3} \\ 0 & \frac{\partial}{\partial x_3} & \frac{\partial}{\partial x_2} \\ \frac{\partial}{\partial x_3} & 0 & \frac{\partial}{\partial x_1} \\ \frac{\partial}{\partial x_2} & \frac{\partial}{\partial x_1} & 0 \end{bmatrix} \left[\begin{array}{ccc|ccc|ccc} N_1 & 0 & 0 & N_2 & 0 & 0 & \dots & N_8 & 0 & 0 \\ 0 & N_1 & 0 & 0 & N_2 & 0 & \dots & 0 & N_8 & 0 \\ 0 & 0 & N_1 & 0 & 0 & N_2 & \dots & 0 & 0 & N_8 \end{array} \right] \quad (24)$$

$$\underline{B} = \begin{bmatrix} \frac{\partial N_1}{\partial x_1} & 0 & 0 & \frac{\partial N_2}{\partial x_1} & 0 & 0 & \dots & \frac{\partial N_8}{\partial x_1} & 0 & 0 \\ 0 & \frac{\partial N_1}{\partial x_2} & 0 & 0 & \frac{\partial N_2}{\partial x_2} & 0 & \dots & 0 & \frac{\partial N_8}{\partial x_2} & 0 \\ 0 & 0 & \frac{\partial N_1}{\partial x_3} & 0 & 0 & \frac{\partial N_2}{\partial x_3} & \dots & 0 & 0 & \frac{\partial N_8}{\partial x_3} \\ 0 & \frac{\partial N_1}{\partial x_3} & \frac{\partial N_1}{\partial x_2} & 0 & \frac{\partial N_2}{\partial x_3} & \frac{\partial N_2}{\partial x_2} & \dots & 0 & \frac{\partial N_8}{\partial x_3} & \frac{\partial N_8}{\partial x_2} \\ \frac{\partial N_1}{\partial x_3} & 0 & \frac{\partial N_1}{\partial x_1} & \frac{\partial N_2}{\partial x_3} & 0 & \frac{\partial N_2}{\partial x_1} & \dots & \frac{\partial N_8}{\partial x_3} & 0 & \frac{\partial N_8}{\partial x_1} \\ \frac{\partial N_1}{\partial x_2} & \frac{\partial N_1}{\partial x_1} & 0 & \frac{\partial N_2}{\partial x_2} & \frac{\partial N_2}{\partial x_1} & 0 & \dots & \frac{\partial N_8}{\partial x_2} & \frac{\partial N_8}{\partial x_1} & 0 \end{bmatrix} \quad (25)$$

Os elementos da matriz \underline{B} obtêm-se com a seguinte expressão, que é uma generalização do que foi exposto no Capítulo 6

$$\begin{bmatrix} \frac{\partial N_1}{\partial x_1} & \frac{\partial N_1}{\partial x_2} & \frac{\partial N_1}{\partial x_3} \\ \frac{\partial N_2}{\partial x_1} & \frac{\partial N_2}{\partial x_2} & \frac{\partial N_2}{\partial x_3} \\ \vdots & \vdots & \vdots \\ \frac{\partial N_8}{\partial x_1} & \frac{\partial N_8}{\partial x_2} & \frac{\partial N_8}{\partial x_3} \end{bmatrix} = \begin{bmatrix} \frac{\partial N_1}{\partial s_1} & \frac{\partial N_1}{\partial s_2} & \frac{\partial N_1}{\partial s_3} \\ \frac{\partial N_2}{\partial s_1} & \frac{\partial N_2}{\partial s_2} & \frac{\partial N_2}{\partial s_3} \\ \vdots & \vdots & \vdots \\ \frac{\partial N_8}{\partial s_1} & \frac{\partial N_8}{\partial s_2} & \frac{\partial N_8}{\partial s_3} \end{bmatrix} \begin{bmatrix} \frac{\partial x_1}{\partial s_1} & \frac{\partial x_1}{\partial s_2} & \frac{\partial x_1}{\partial s_3} \\ \frac{\partial x_2}{\partial s_1} & \frac{\partial x_2}{\partial s_2} & \frac{\partial x_2}{\partial s_3} \\ \frac{\partial x_3}{\partial s_1} & \frac{\partial x_3}{\partial s_2} & \frac{\partial x_3}{\partial s_3} \end{bmatrix}^{-1} \quad (26)$$

Em notação matricial tem-se

$$\frac{\partial \underline{N}}{\partial \underline{x}} = \frac{\partial \underline{N}}{\partial \underline{s}} \underline{J}^{-1} \quad (27)$$

$(n \times m) \quad (n \times m) \quad (m \times m)$

Uma vez que todos os componentes da função integranda de (10) se encontram definidos em função de s_1 , s_2 e s_3 , já é possível calcular o integral triplo recorrendo à quadratura de Gauss descrita no Capítulo 5.

O algoritmo de cálculo da matriz de rigidez do elemento sólido tridimensional é semelhante ao que foi apresentado no Capítulo 6, sendo apenas necessário remover todas as operações relativas à espessura do elemento e adaptar as dimensões das matrizes envolvidas no cálculo.

O cálculo das tensões e deformações no elemento finito são também efectuadas de acordo com o que foi exposto no Capítulo 6, desde que se efectuem as necessárias adaptações ao caso tridimensional.

10.3 - Estado plano de deformação

As características de um estado plano de deformação encontram-se descritas em [10.1]. Na Figura 10.4 está representado um corpo prismático, de secção constante e eixo segundo x_3 .

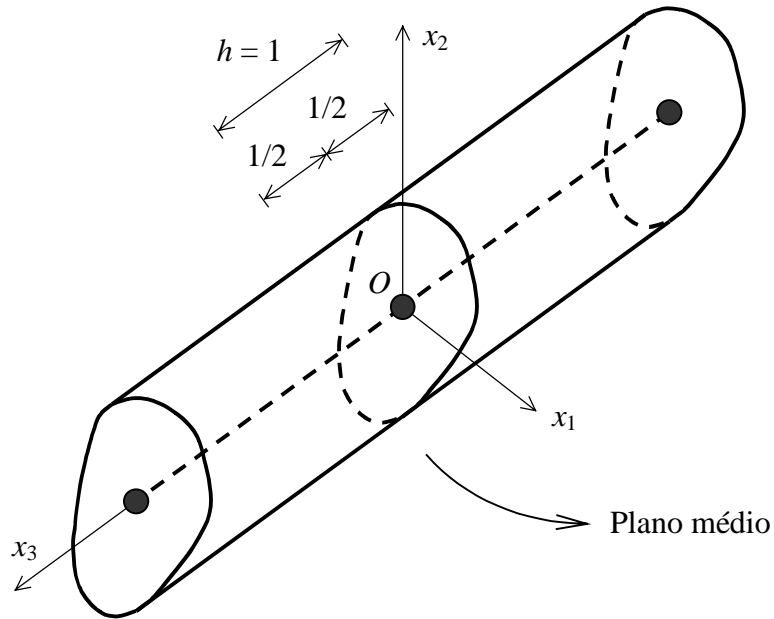


Fig. 10.4 - Estado plano de deformação.

De acordo com as hipóteses consideradas para o estado plano de deformação, são efectuadas as seguintes simplificações

$$\underline{\varepsilon}_{(q \times 1)} = \begin{bmatrix} \varepsilon_1 \\ \varepsilon_2 \\ \varepsilon_3 \\ \gamma_{23} \\ \gamma_{31} \\ \gamma_{12} \end{bmatrix} = \begin{bmatrix} \varepsilon_1 \\ \varepsilon_2 \\ 0 \\ 0 \\ 0 \\ \gamma_{12} \end{bmatrix} \quad (28)$$

Atendendo a (13) tem-se

$$\begin{bmatrix} \sigma_1 \\ \sigma_2 \\ \sigma_3 \\ \tau_{23} \\ \tau_{31} \\ \tau_{12} \end{bmatrix} = \begin{bmatrix} C_1 & C_2 & C_2 & 0 & 0 & 0 \\ C_2 & C_1 & C_2 & 0 & 0 & 0 \\ C_2 & C_2 & C_1 & 0 & 0 & 0 \\ 0 & 0 & 0 & C_3 & 0 & 0 \\ 0 & 0 & 0 & 0 & C_3 & 0 \\ 0 & 0 & 0 & 0 & 0 & C_3 \end{bmatrix} \begin{bmatrix} \varepsilon_1 \\ \varepsilon_2 \\ 0 \\ 0 \\ 0 \\ \gamma_{12} \end{bmatrix} \quad (29)$$

Os parâmetros C_1 , C_2 e C_3 encontram-se definidos em (14).

A equação (29) simplifica-se da seguinte forma

$$\begin{bmatrix} \sigma_1 \\ \sigma_2 \\ \tau_{12} \end{bmatrix} = \begin{bmatrix} C_1 & C_2 & 0 \\ C_2 & C_1 & 0 \\ 0 & 0 & C_3 \end{bmatrix} \begin{bmatrix} \varepsilon_1 \\ \varepsilon_2 \\ \gamma_{12} \end{bmatrix} \quad (30)$$

sendo a tensão normal σ_3 dada por

$$\sigma_3 = C_2 (\varepsilon_1 + \varepsilon_2) \quad (31)$$

As tensões tangenciais τ_{23} e τ_{31} são nulas.

Em [10.1] encontra-se a relação inversa de (13), cuja terceira equação é

$$\varepsilon_3 = -\frac{\nu}{E} \sigma_1 - \frac{\nu}{E} \sigma_2 + \frac{1}{E} \sigma_3 \quad (32)$$

Como no estado plano de deformação $\varepsilon_3 = 0$, resulta

$$\sigma_3 = \nu (\sigma_1 + \sigma_2) \quad (33)$$

Uma vez que se supõe que os campos de tensões e deformações não variam com x_3 , é suficiente estudar o comportamento de um troço de comprimento unitário, cujo plano médio passa pela origem e é perpendicular a x_3 (ver a Figura 10.4).

Nestas circunstâncias, apenas é necessário discretizar com elementos finitos a secção transversal que é perpendicular a x_3 e que passa pela origem (ver a Figura 10.5).

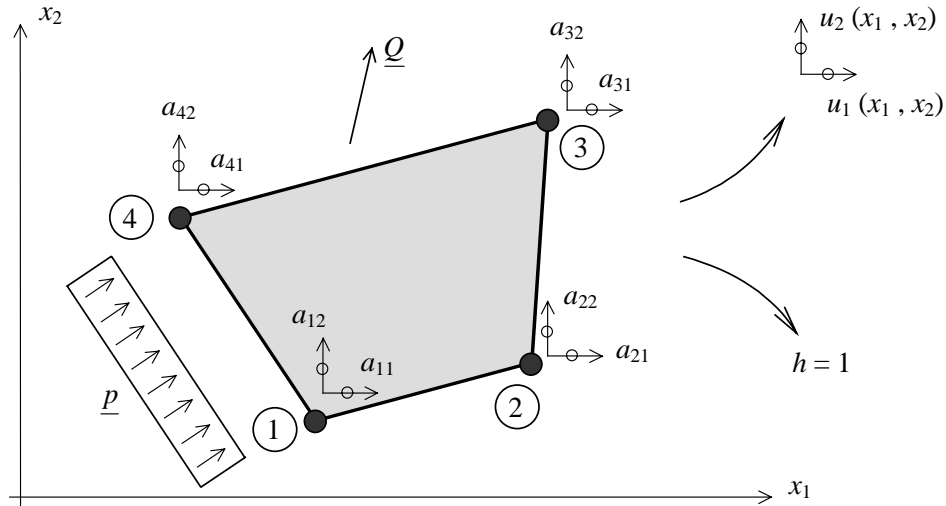


Fig. 10.5 - Elemento finito para estados planos de deformação.

A formulação de um elemento finito para estados planos de deformação coincide com a que foi apresentada no Capítulo 6, com excepção do seguinte:

- em todas as expressões deve ser considerado $h = 1$;
- a relação constitutiva $\underline{\sigma} = \underline{D} \underline{\varepsilon}$ passa a ser a equação (30), sendo os elementos da matriz \underline{D} definidos em (14);
- a força \underline{Q} que actua no corpo (ver a Figura 10.5) passa a ser uma força por unidade de comprimento segundo x_3 ;
- a força por unidade de comprimento \underline{p} que actua no corpo (ver a Figura 10.5) passa a ser uma força por unidade de superfície.

10.4 - Estado axissimétrico

Na Figura 10.6 encontra-se representada uma secção transversal que, ao ser rodada em torno de x_2 , gera um sólido de revolução que corresponde a um reservatório axissimétrico. A secção transversal está discretizada em elementos finitos quadriláteros contidos no plano (x_1, x_2) .

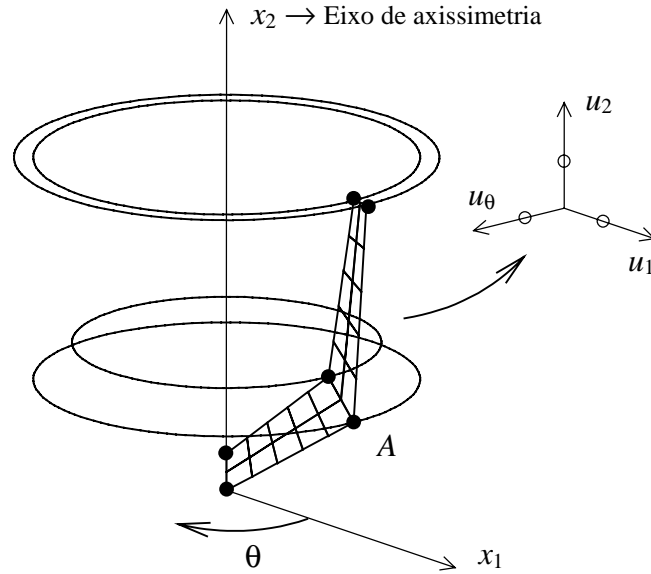


Fig. 10.6 - Reservatório axissimétrico.

Se, além da geometria, for também axissimétrica a distribuição do material que constitui o reservatório, bem como as características das acções exteriores, verifica-se que o comportamento é também axissimétrico. Devido ao facto de as acções axissimétricas serem, na generalidade dos casos, de natureza gravítica, admite-se que o eixo de axissimetria (x_2) é sempre vertical. O eixo x_1 , bem como os componentes segundo x_1 de todas as grandezas, recebem a designação de radiais. O componente u_θ do campo de deslocamentos designa-se deslocamento circunferencial. A deformação circunferencial ε_θ corresponde ao quociente entre a variação do perímetro de uma fibra e o perímetro original (ver a Figura 10.7).

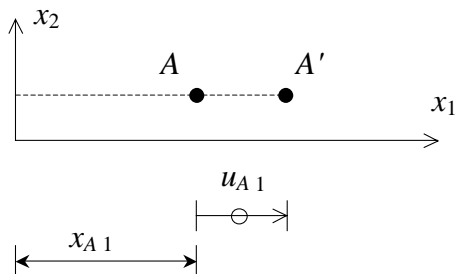


Fig. 10.7 - Definição da deformação circunferencial.

O perímetro inicial da circunferência que passa pelo ponto A é

$$P_0 = 2 \pi x_{A1} \quad (34)$$

O perímetro da circunferência após a deformação é

$$P = 2 \pi (x_{A1} + u_{A1}) \quad (35)$$

A deformação circunferencial é

$$\varepsilon_\theta = \frac{P - P_0}{P_0} \quad (36)$$

Substituindo (34) e (35) em (36) resulta

$$\varepsilon_\theta = \frac{2\pi x_{A1} + 2\pi u_{A1} - 2\pi x_{A1}}{2\pi x_{A1}} = \frac{u_{A1}}{x_{A1}} \quad (37)$$

No caso de um ponto genérico tem-se

$$\varepsilon_\theta = \frac{u_1}{x_1} \quad (38)$$

Por não corresponderem a uma deformação axissimétrica, são nulas as distorções $\gamma_{1\theta}$ e $\gamma_{2\theta}$ (ver a Figura 10.6). Nestas circunstâncias o vector $\underline{\varepsilon}$ é o seguinte

$$\begin{bmatrix} \varepsilon_1 \\ \varepsilon_2 \\ \varepsilon_\theta \\ \gamma_{12} \end{bmatrix} = \begin{bmatrix} \frac{\partial u_1}{\partial x_1} \\ \frac{\partial u_2}{\partial x_2} \\ \frac{u_1}{x_1} \\ \frac{\partial u_1}{\partial x_2} + \frac{\partial u_2}{\partial x_1} \end{bmatrix} \quad (39)$$

De um modo análogo ao que foi exposto no Capítulo 6, tem-se

$$\begin{bmatrix} \varepsilon_1 \\ \varepsilon_2 \\ \varepsilon_\theta \\ \gamma_{12} \end{bmatrix} = \begin{bmatrix} \frac{\partial}{\partial x_1} & 0 \\ 0 & \frac{\partial}{\partial x_2} \\ 1 & 0 \\ \frac{x_1}{\partial x_2} & \frac{\partial}{\partial x_1} \end{bmatrix} \begin{bmatrix} u_1 \\ u_2 \end{bmatrix} \quad (40)$$

que, de um modo mais compacto, corresponde a

$$\underline{\varepsilon} = \underline{L} \underline{u} \quad (41)$$

Nestas circunstâncias, a relação constitutiva é

$$\begin{bmatrix} \sigma_1 \\ \sigma_2 \\ \sigma_\theta \\ \tau_{12} \end{bmatrix} = \begin{bmatrix} C_1 & C_2 & C_2 & 0 \\ C_2 & C_1 & C_2 & 0 \\ C_2 & C_2 & C_1 & 0 \\ 0 & 0 & 0 & C_3 \end{bmatrix} \begin{bmatrix} \varepsilon_1 \\ \varepsilon_2 \\ \varepsilon_\theta \\ \gamma_{12} \end{bmatrix} \quad (42)$$

Os parâmetros C_1 , C_2 e C_3 encontram-se definidos em (14).

Na Figura 10.8 estão representados os componentes não nulos do tensor das tensões em problemas axissimétricos.

No cálculo da matriz de rigidez \underline{K} deve ser considerado o seguinte (ver o Capítulo 9)

$$\underline{K} = \int_V \underline{B}^T \underline{D} \underline{B} dV \quad (43)$$

$$\underline{K} = \int_S \underline{B}^T \underline{D} \underline{B} (2\pi x_1) dS \quad (44)$$

Nesta expressão, $2\pi x_1$ é o perímetro da fibra correspondente aos pontos de abscissa x_1 .

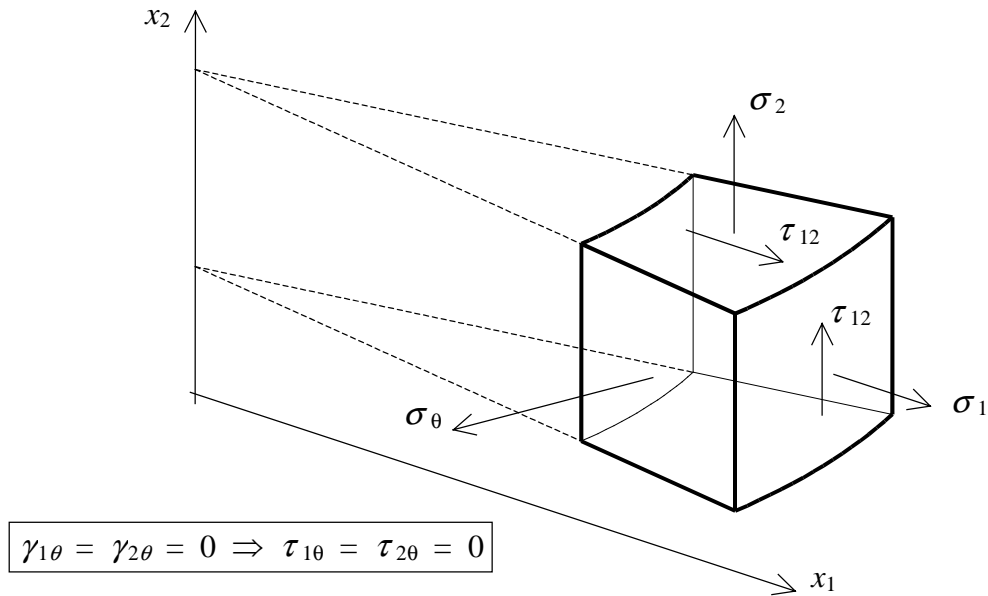


Fig. 10.8 - Componentes não nulos do tensor das tensões em problemas axissimétricos.

Após a mudança de variável, tem-se

$$\underline{K} = \int_{-1}^{+1} \int_{-1}^{+1} \underline{B}^T \underline{D} \underline{B} (2\pi x_1) J ds_1 ds_2 \quad (45)$$

Uma vez que se pretende que todos os componentes da função integranda de (45) sejam funções de s_1 e s_2 , deve-se calcular x_1 com a seguinte expressão

$$x_1(s_1, s_2) = N_1(s_1, s_2)\bar{x}_{11} + \dots + N_n(s_1, s_2)\bar{x}_{n1} \quad (46)$$

em que n é o número de nós do elemento finito.

A matriz \underline{B} e o determinante Jacobiano J são calculados tal como foi exposto no Capítulo 6, supondo que os elementos finitos do problema axissimétrico se situam no plano (x_1, x_2) (ver a Figura 10.6).

O integral duplo (45) pode ser calculado recorrendo à quadratura de Gauss (ver o Capítulo 5).

Os integrais correspondentes ao cálculo das forças nodais equivalentes às acções exteriores têm de ser adaptados ao caso axissimétrico de um modo semelhante ao que foi apresentado para a matriz de rigidez \underline{K} .

Em problemas axissimétricos, os apoios, assentamentos de apoio e as cargas concentradas em nós estão presentes numa linha que se obtém por rotação do correspondente ponto em torno de x_2 (ver a Figura 10.6).

10.5 - Considerações finais

Neste capítulo, a descrição das formulações foi efectuada de um modo mais sucinto, uma vez que se supunha um bom conhecimento da formulação do estado plano de tensão exposta no Capítulo 6. Os elementos sólidos tridimensionais (*bricks*) são os que, aparentemente, permitem modelar qualquer geometria. No entanto, apresentam os inconvenientes de necessitarem de uma preparação dos dados mais trabalhosa, requererem um maior esforço computacional e apresentarem maior dificuldade na interpretação dos resultados. Os estados planos de deformação surgem tipicamente em problemas geotécnicos (e.g., muros de suporte, barragens gravidade, túneis). Os estados axissimétricos apresentam o inconveniente de necessitarem de uma acção axissimétrica, que, na prática, nem sempre ocorre. Para ultrapassar esta limitação, em [10.2] é desenvolvida uma formulação correspondente a sólidos de revolução com acções não axissimétricas. Contudo, o seu elevado grau de dificuldade constitui um entrave a uma aplicação generalizada.

BIBLIOGRAFIA

- [10.1] - Azevedo, A. F. M. - Mecânica dos Sólidos, Faculdade de Engenharia da Universidade do Porto, 1996.
- [10.2] - Cook, R. D.; Malkus, D. S.; Plesha, M. E.; Witt, R. J. - Concepts and Applications of Finite Element Analysis, Fourth Edition, John Wiley & Sons, Inc., 2002.
- [10.3] - Zienkiewicz, O. C.; Taylor, R. L. - The Finite Element Method, Fourth Edition, McGraw-Hill, 1988.